



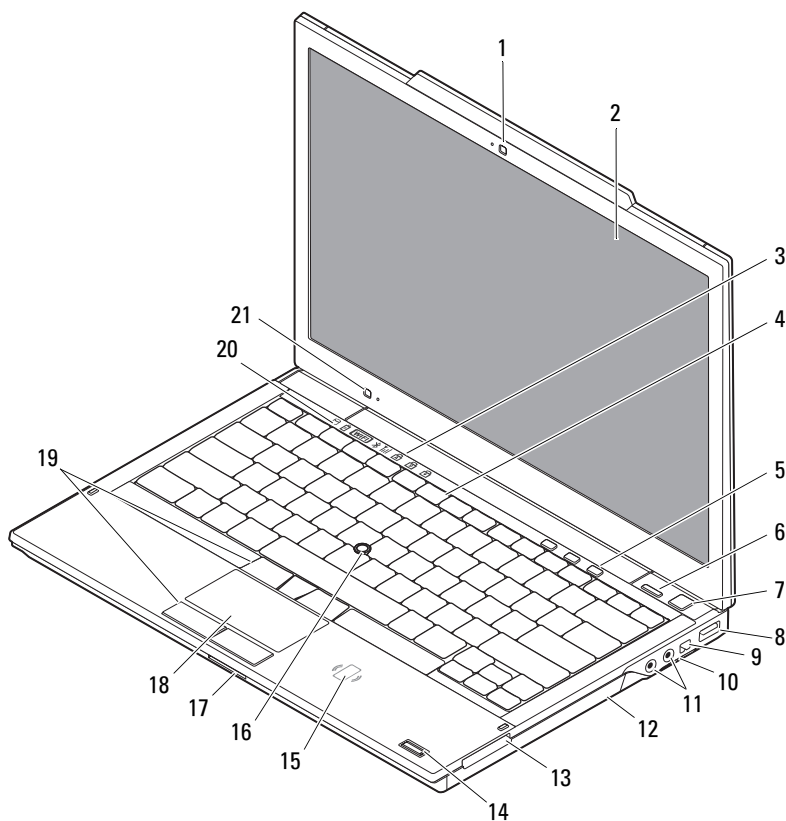
Angående advarsler

 **ADVARSEL:** ADVARSEL angiver risiko for tingskade, legemsbeskadigelse eller død.

Dell™ Latitude™ E4300

Teknisk datablad om opsætning og funktioner

Set forfra



Juli 2009

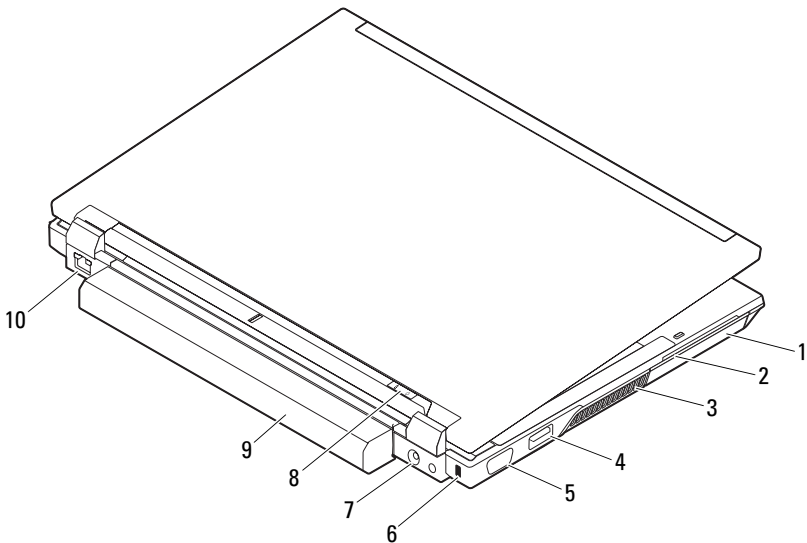


OJFCPFA00

Model: PP13S

- | | | | |
|----|---|----|--|
| 1 | kamera (valgfrit) | 2 | skærm |
| 3 | tastaturstatuslamper | 4 | tastatur |
| 5 | mediastyringer | 6 | Dell™ Latitude ON™ knap (valgfri) |
| 7 | tænd/sluk-knap | 8 | USB-stik |
| 9 | IEEE 1394-stik | 10 | Trådløs kontakt og Dells Wi-Fi Catcher™-knap |
| 11 | lydstik (2) | 12 | CD/DVD-drev |
| 13 | ExpressCard-slot | 14 | fingeraftrykslæser (valgfri) |
| 15 | kontaktløs SmartCard-læser (valgfri) | 16 | pegepind |
| 17 | SecureDigital (SD) card-stik | 18 | pegeplade |
| 19 | knapper (3) til pegepind/pegeplade
knapper (2) | 20 | statuslamper for enhed |
| 21 | føler for omgivelseslys og mikrofon | | |

Set bagfra



- | | | | |
|---|------------------|----|--------------------------|
| 1 | harddisk | 2 | SmartCard-stik |
| 3 | køleventilatorer | 4 | eSATA/USB-stik |
| 5 | videostik | 6 | sikkerhedskabelslot |
| 7 | AC-adapterstik | 8 | strøm lampe/batterilampe |
| 9 | batteri | 10 | netværksstik |

Hurtig opsætning



ADVARSEL: Før du starter på nogen af procedureerne i dette afsnit, skal du læse sikkerhedsinformationen der blev leveret med din computer. Du kan finde flere oplysninger om best practices på www.dell.com/regulatory_compliance.



ADVARSEL: AC-adapteren fungerer med stikkontakter over hele verden. Imidlertid er der forskel på stikkontakterne og stikdåserne i de forskellige lande. Hvis du bruger et inkompatibelt kabel eller tilslutter kablet forkert til stikdåsen eller stikkontakten, kan det medføre brand eller skader på udstyr.

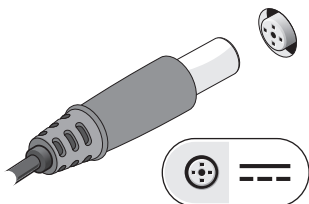


FORSIGTIG: Når du kobler AC-adapterkablet fra computeren, skal du tage fat i stikket (ikke i selve kablet) og trække fast, men forsigtigt, for at undgå at beskadige kablet. Når du ruller AC adapterkablet sammen, skal du sørge for at følge vinklen for stikket på AC-adapteren for at undgå at beskadige kablet.

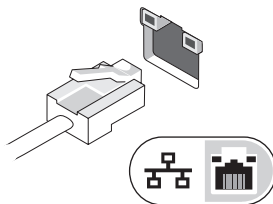


OBS! Visse enheder er måske ikke inkluderet, hvis du ikke bestilte dem.

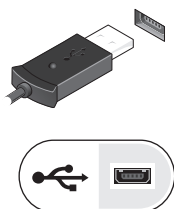
1 Tilslut AC-adapteren til AC -adapterstikket på computeren og til stik kontakten.



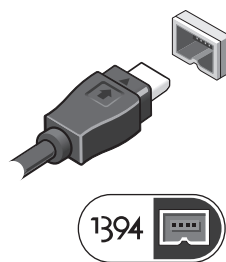
2 Tilslut netværkskabel (valgfrit).



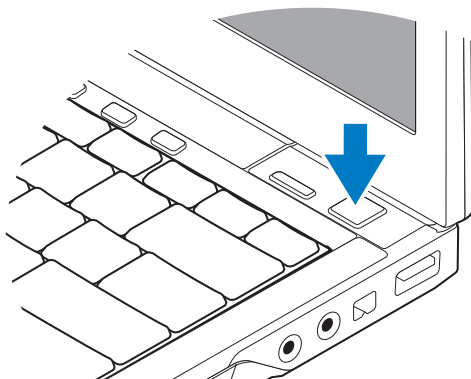
3 Tilslut USB-enheder som f.eks. en mus eller et tastatur (valgfrit).



4 Forbind IEEE 1394-enheden, såsom en DVD -afspiller (valgfrit).



5 Åbn computerskærmen, og tryk på tænd/sluk-knappen for at tænde computeren.



OBS! Det anbefales at du tænder og slukker din computer mindst en gang før du installerer kort eller forbinder computeren til en dockingenhed eller andre eksterne enheder, såsom en printer.

Specifikationer



OBS! Udvalget kan variere alt afhængigt af regionen. Følgende specifikationer er udelukkende dem, som ifølge loven skal følge med computeren. For flere informationer angående konfiguration af din computer, klik **Start** → **Hjælp og support** og vælg muligheden for at se information om din computer.

Systeminformation

Chipsæt	Intel® GS45 chipsæt
---------	---------------------

Processor

Processor	Intel Core™ 2 Duo
-----------	-------------------

Video

Videotype	integreret på systemkortet, hardware-accelereret
Data bus	Indbygget video
Videostyring	Intel Extreme
Videohukommelse	op til 64 MB (delt ved systemhukommelse på mindre end 512 MB) op til 256 MB (delt ved systemhukommelse på mere end 512 MB)

Hukommelse

Stik til hukommelsesmodul	to DDR3 DIMM sokler
Hukommelsesmodulkapacitet	512 MB (en DIMM) 1 GB (en DIMM) 2 GB (en eller to DIMMs) 4 GB (en eller to DIMMs, kun 64-bit Microsoft® Windows Vista® operativsystem) 8 GB (to DIMMs, kun 64-bit Windows Vista)
Hukommelsestype	DDR3 1066 MHz DIMM (hvis understøttede af chipset og/eller processorkombinationer)
Hukommelse (minimum)	1 GB
Hukommelse (maksimum)	8 GB (kræver 64-bit Windows Vista)

Batteri

Type	3-cellet (2,6 Ahr) 28 Whr/11,1 VDC 3-cellet (2,8 Ahr) 30 Whr/11,1 VDC 6-cellet (2,6 Ahr) 56 Whr/11,1 VDC 6-cellet (2,8 Ahr) 60 Whr/11,1 VDC 6-cellet (2,15 Ahr) 48 Whr/11,1 VDC batteriskive
Mål	
Dybde	
3-cellet	28,81 mm (1,13")
6-cellet	51,13 mm (2,01")
batteriskive	200,35 mm (7,89")
Højde	
3-cellet og 6-cellet batteriskive	21,85 mm (0,86") 9,01 mm (0,35") til ca. 10,52 mm (0,41")
Spænding	
3-cellet og 6-cellet og batteriskive	11,1 VDC
Temperaturområde	
Drift	0° til 40°C (32° til 104°F)
Opbevaring	-10° til 65°C (14° til 149°F)
Møntcellebatteri	CR2032

AC-adapter

Type	65 W og 90 W
Indgangsspænding	100–240 VAC
Indgangsstrøm (maksimum)	1,50 A
Indgangsfrekvens	50–60 Hz
Udgangsstrøm	3,34 A
Estimeret udgangsspænding	19,50 VDC
Temperaturområde	
Drift	0° til 35°C (32° til 95°F)
Opbevaring	-40° til 65°C (-40° til 149°F)

Fysisk

Højde	25,41–29,51 mm (1,00–1,16")
Bredde	310 mm (12,20")
Dybde	217 mm (8,54")
Vægt	1,5 kg (3,30 lb) (med 3-celle batteri, luftbås og et SSD drev) 1,6 kg (3,52 lb) (med 3-celle batteri, DVD-RW drev og et SSD drev)

Miljø

Temperaturområde

Drift 0° til 35°C (32° til 95°F)

Opbevaring –40° til 65°C (–40° til 149°F)

Relativ luftfugtighed (maksimum)

Drift 10% til 90% (ikke-kondenserende)

Opbevaring 5% til 95% (ikke-kondenserende)

Sådan finder du flere oplysninger og ressourcer

Hvis du har brug for at:	Se:
Find sikkerheds- og best-practices-information til din computer, gennemse garantiinformation, vilkår og betingelser (kun USA), sikkerhedsinstruktioner, regulativ information, informationer om ergonomi og slutbrugerlicensaftale.	Sikkerheds- og regulatorisk dokumentation, der blev leveret med din computer og hjemmesiden overensstemmelseserklæring på www.dell.com/regulatory_compliance .

Oplysningerne i dette dokument kan ændres uden varsel.
© 2009 Dell Inc. Alle rettigheder forbeholdes. Trykt i Irland.

Enhver form for gengivelse af disse materialer uden skriftlig tilladelse fra Dell Inc. er strengt forbudt.

Handelsmærker, der anvendes i denne tekst: *Dell*, *DELL* logoet, og *Dell Latitude* er handelsmærker, der tilhører Dell Inc.; *Intel* er et registreret handelsmærke og *Core* er et handelsmærke, der tilhører Intel Corporation i USA og andre lande. Microsoft, Windows og Windows Vista er enten handelsmærker eller registrerede handelsmærker, der tilhører Microsoft Corporation i USA og/eller andre lande.

Andre handelsmærker og handelsnavne kan være anvendt i dette dokument til enten at henvise til deres ejere eller deres produkter. Dell Inc. frasiger sig enhver interesse eller tingsslig ret til andre navne end sine egne.